

Antrag

auf Genehmigung zur Errichtung eines Grabzeichens und sonstiger baulicher Anlagen nach der zum Zeitpunkt des Antrages gültigen Friedhofssatzung.



Friedhof: <input type="checkbox"/> Erdreihengrab (x m) <input type="checkbox"/> Erdwahlgrab (x m) <input type="checkbox"/> Erdhaingrab (x m) <input type="checkbox"/> Kinderreihengrab (x m) <input type="checkbox"/> Urnenreihengrab (x m) <input type="checkbox"/> Urnenwahlgrab (x m) <input type="checkbox"/> Urnenhaingrab (x m) <input type="checkbox"/> Urnenkammer Abteil Reihe Nr. / stellig Name der/des Verstorbenen Geburtstag Todestag	VOM FRIEDHOF AUSZUFÜLLEN: Neuerwerb <input type="checkbox"/> ja, am _____ <input type="checkbox"/> nein Denkmalschutz/bes. Gestaltungsvorschriften <input type="checkbox"/> ja <input type="checkbox"/> nein Wiesbaden, den _____ Ortsverwaltung Friedhof
---	---

Auf dem Grab bereits vorhanden:

Es wird beantragt:				
Grabmal	Form			
	Werkstoff			
	Farbe			
	Bearbeitung	Vorderseite:	Seitenflächen:	Rückseite:
		Höhe:	Breite:	Stärke:
Maße				

Beschriftung	Inchrift			
	Schrift	Schriftart:	Farbe:	Bearbeitung:
		Ornament und Verzierung	Farbe:	Bearbeitung:

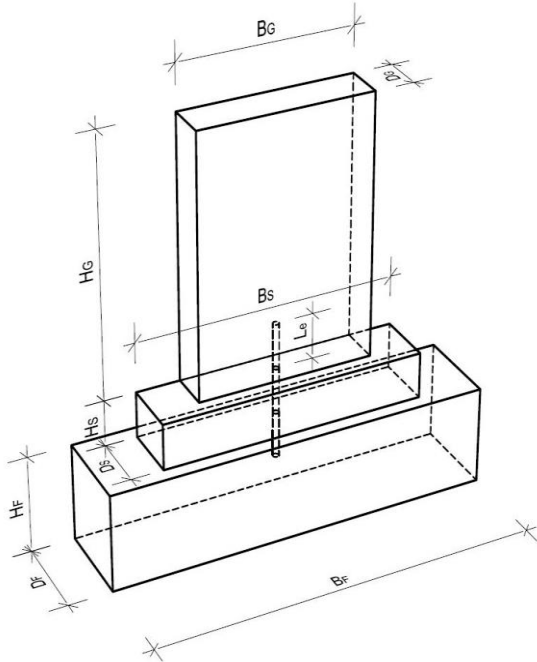
Anschrift der/des Nutzungsberechtigten:	
Vor- und Familienname	Straße und Hausnummer
Postleitzahl und Wohnort	Unterschrift der/des Nutzungsberechtigten

Anschrift der Antragstellerin/des Antragstellers	
Vor- und Familienname	Straße und Hausnummer
Postleitzahl und Wohnort	Unterschrift der Antragstellerin/des Antragstellers

Zu beachten (Text siehe Rückseite): Mit der Unterschrift erkennt die/der Nutzungsberechtigte die umseitigen Bestimmungen an. Ebenso wird der Antragsteller darauf hingewiesen dass mit diesem Antrag Verwaltungsgebühren für die Genehmigung zur Aufstellung von Grabzeichen jeder Art entstehen. Weiterhin werden Gebühren für den Abbau und die Entsorgung von Grabstätten gem. § 30 Abs. 2 der Friedhofssatzung erhoben. Die Höhe der jeweiligen Gebühr kann der beigefügten Anlage gem. der aktuellen Gebührenordnung entnommen werden. Für Fragen steht die Friedhofsverwaltung unter der Telefonnummer 0611-31-2993 oder friedhofsverwaltung@wiesbaden.de zur Verfügung.

Anzeige der sicherheitsrelevanten Daten

Bearbeitungs-Nr.



Grabsteinabmessungen

Kein Grabmal vorhanden

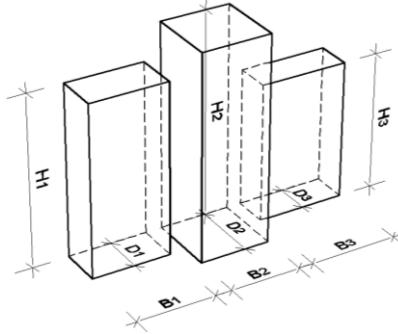
Grabmal bestehend aus Teil(en)

Gesamtbreite $B_G =$ cm

Höhe $H_G =$ cm

Material:

Stärke $D_G =$ cm



$B_2 =$ cm

$H_2 =$ cm

$D_2 =$ cm

$B_3 =$ cm

$H_3 =$ cm

$D_3 =$ cm

Sockelabmessungen

Kein Sockel vorhanden

Breite $B_S =$ cm

Höhe $H_S =$ cm

Material:

Stärke $D_S =$ cm

Dübel \varnothing : mm

Einbindelänge $L_e =$ cm Dübelzahl/Teil:

Gesamtlänge $L =$ + + = cm

Fundamentabmessungen

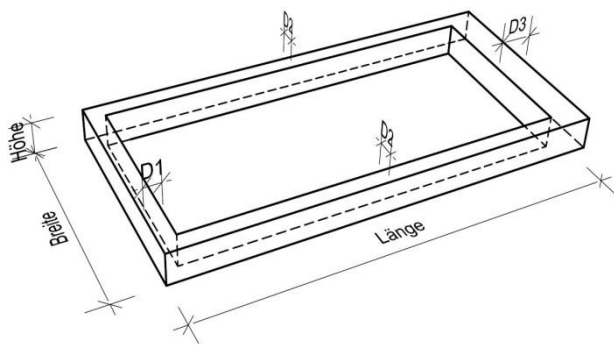
Kein Einzelfundament

Breite $B_S =$ cm

Höhe $H_S =$ cm

Material:

Stärke $D_S =$ cm



Einfassung

Keine Einfassung

Breite = cm

Länge = cm

Material:

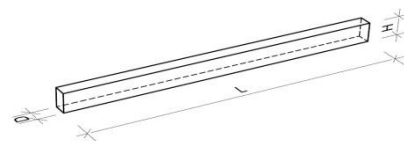
Höhe = cm

$D_1 =$ cm

$D_2 =$ cm

$D_3 =$ cm

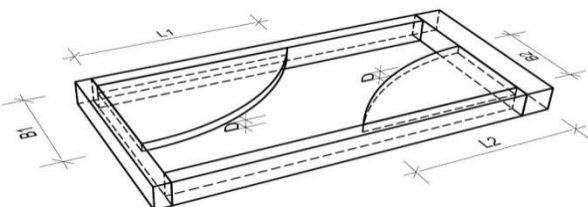
Längstes Einfassungsteil mit der kleinsten Dicke:



$L =$ cm

$H =$ cm

$D =$ cm



Abdeckplatte (größte Platte)

Keine Abdeckplatte

Breite = cm

Länge = cm

Material:

Dicke $D =$ cm

Anzahl der Platten:

Anzeige der sicherheitsrelevanten Daten

Bearbeitungs-Nr.

Wird kein Einzelfundament (z. B. Pfahlgründung) verwendet, sind die sicherheitsrelevanten Darstellungen, Abmessungen und Materialangaben auf einem beigefügten Blatt darzustellen.

Alternative Gründung

Tiefgründung

Pfahlgründung

Systemgründung

typengeprüfte Statik

Fertigteilfundament

Querstreifenfundament

Längsstreifenfundament

Platteneinspannung

Flachgründung

Erdspeiß

Tragende Einfassung

Köcherfundamente

Pfahlgruppe

Raum für Skizze

Raum für Zeichnungen des Grabzeichens oder dergleichen im Maßstab 1 : 10 mit Angabe der Maße, Schrift, Ornamente in Vorder- und Seitenansicht

Vorderansicht	Seitenansicht
---------------	---------------

Unternehmer:

Es ist dem unterzeichnenden Auszuführenden bekannt, dass der Auftrag erst nach Vorliegen der schriftlichen Genehmigung des Grünflächenamtes der Landeshauptstadt Wiesbaden ausgeführt werden darf. Bei Aufstellung der baulichen Anlage ist das zuständige Friedhofspersonal vorher zu unterrichten, der genehmigte Antrag mitzuführen und auf Verlangen dem aufsichtsführenden Friedhofspersonal vorzulegen. Für den unterzeichnenden Auftragnehmer gilt die Ortssatzung über das Friedhofs- und Bestattungswesen der Landeshauptstadt Wiesbaden (vor allem §§ 7 und 27) in der aktuellen Version.

Datum, Stempel, Unterschrift

Genehmigt

Abgelehnt

aufgrund der Ortssatzung über das Friedhofs- und Bestattungswesen in der Landeshauptstadt Wiesbaden (Friedhofssatzung)

**LANDESHAUPTSTADT WIESBADEN
DER MAGISTRAT
Grünflächenamt**

Im Auftrag _____
Wiesbaden, den _____

<p>Bearbeitungs-Nr.: _____</p> <p>Genehmigungsgebühr: _____</p> <p>Gebührenbescheid-Nr.: _____</p> <p>Verwaltung des _____ Friedhofes</p> <p>Ortsverwaltung _____</p>	<p>Die Ausführung - entspricht der eingereichten Zeichnung - hat folgende Abweichungen:</p> <p>_____</p> <p>_____</p> <p>_____</p> <p>_____ Unterschrift, Datum</p>
---	---

Zu beachten:

Von der Ortssatzung über das Friedhofs- und Bestattungswesen der Landeshauptstadt Wiesbaden, insbesondere Abschnitt VI „Grabmale und bauliche Anlagen“ (§ 27) habe ich zur Kenntnis genommen. Der Auftrag an den Auszuführenden soll erst nach Vorliegen der schriftlichen Genehmigung des Grünflächenamtes erteilt werden. Der Antrag ist ab dem Tag, an dem er genehmigt wurde, ein Jahr gültig.

Rechtsmittelbelehrung:

Gegen diesen Bescheid kann innerhalb eines Monats nach Bekanntgabe Widerspruch erhoben werden. Der Widerspruch ist beim Magistrat der Landeshauptstadt Wiesbaden - Grünflächenamt -, Gustav-Stresemann-Ring 15, 65189 Wiesbaden, schriftlich oder zur Niederschrift einzulegen.



Der Magistrat
Grünflächenamt
Friedhofsverwaltung

Gustav-Stresemann-Ring 15*, Gebäudeteil A
65189 Wiesbaden
Sachbearbeiter: Herr Reifenberger
Telefon: 0611 31-2993
Telefax: 0611 31-3416
E-Mail: friedhofsverwaltung@wiesbaden.de

Abnahmebescheinigung

durch den Dienstleistungserbringer

Kommune:

Wiesbaden

Friedhof:

Grabanlage:

Erstellt am:

Die Ausführung entspricht in den Abmessungen und den verwendeten Materialien den eingereichten Antragsunterlagen.

Von den angezeigten Angaben, wie beispielsweise Material bzw. Abmessungen, wurde aus folgenden Gründen abgewichen.

Bei erheblichen Abweichungen bzw. bei der Wahl einer alternativen Gründung werden die sicherheitsrelevanten Daten neu eingereicht.

Der Grabstein wurde entsprechend der nach der TA-Grabmal vorgegebenen Gebrauchslast mit einem Kraftmessgerät geprüft.

Hinweis: Die Kontrolle nach Fertigstellung ist unbedingt erforderlich.

Ort

Datum

Dienstleistungserbringer



Der Magistrat
Amt für Grünflächen,
Landwirtschaft und Forsten

Gustav-Stresemann-Ring 15*, Gebäudeteil A
65189 Wiesbaden
Sachbearbeiter: Herr Reifenberger
Telefon: 0611 31-2993
Telefax: 0611 31-3416
E-Mail: friedhofsverwaltung@wiesbaden.de

Übereinstimmungserklärung

durch den Dienstleistungserbringer

Kommune:

Wiesbaden

Friedhof:

Grabanlage:

- Die Planung und Dimensionierung der oben aufgeführten Grabanlage entspricht den Vorgaben der gültigen Friedhofssatzung und der in der Satzung vorgegebenen TA Grabmal.
- Die Planung der oben aufgeführten Grabanlage entspricht den Vorgaben der Friedhofssatzung. Eine Dimensionierung der Gründungstechnik entsprechend den Bemessungstabellen der TA Grabmal war nicht möglich. Die Dimensionierung der Gründung erfolgte gemäß VSG 4.7 nach den anerkannten Regeln der Baukunst. Eine Beschreibung und Darstellung der Gründung liegt dieser Erklärung bei.
- Die Vorgaben der Friedhofssatzung bzw. der TA Grabmal konnten nicht eingehalten werden. Nachfolgend aufgelistete Gründe führten zu dieser Abweichung:

Ort

Datum

Dienstleistungserbringer

Landeshauptstadt Wiesbaden
 Der Magistrat
 Grünflächenamt
 Gustav-Stresemann-Ring-15
 65189 Wiesbaden



Informationsblatt als Anlage zum Grabmalantrag

Seit Inkrafttreten der neuen Friedhofssatzung, am 14.03.2019, erhebt die Landeshauptstadt Wiesbaden bei der Genehmigung von Grabmalen jeglicher Art, **zusätzlich zu den Genehmigungsgebühren** eine Gebühr für deren spätere Entsorgung (§30 Abs. 2).

Auszug aus der Friedhofssatzung

§ 30 Entfernung

(2) Nach Ablauf der Ruhezeit und des Nutzungsrechts werden die Grabmale und sonstigen baulichen Anlagen durch die Friedhofsverwaltung abgebaut und entsorgt. **Die Gebühr für diese Leistungen wird bereits nach Aufstellung des Grabmals oder der sonstigen baulichen Anlage erhoben. Der Nutzungsberechtigte kann nach Anzeige bei der Friedhofsverwaltung innerhalb eines Monats nach der Anzeige den Abbau und die Entsorgung des Grabmals und der sonstigen baulichen Anlagen selbst vornehmen oder vornehmen lassen. Die Erstattung der nach Satz 2 entrichteten Gebühr erfolgt auf Antrag, nachdem die Grabstätte vollständig und ordnungsgemäß abgebaut und vom Friedhofsgelände entfernt wurde.**

Die Gebühren werden in Verbindung mit der ebenfalls seit 14.03.2019 in Kraft getretenen Friedhofsgebührenordnung (Punkt 3.7 ff und 7.1 ff) erhoben.

Auszug aus der Gebührenordnung

3.7 Abbau und Entsorgung von Grabstätten gem. §30 Abs. 2 der Friedhofssatzung

<input type="checkbox"/> 3.7.1 - bei Erdreihengräbern	160,00 EUR
<input type="checkbox"/> 3.7.2 - bei Urnenreihengräbern	125,00 EUR
<input type="checkbox"/> 3.7.3 - bei Urnenwahlgräbern	125,00 EUR
<input type="checkbox"/> 3.7.4 - bei Erdwahlgräbern, einsteilig	160,00 EUR
<input type="checkbox"/> 3.7.5 - bei Erdwahlgräbern, zweisteilig	214,00 EUR
<input type="checkbox"/> 3.7.6 - bei Erdwahlgräbern, dreisteilig	268,00 EUR

7.1 Genehmigung zur Aufstellung von Grabzeichen jeder Art

<input type="checkbox"/> 7.1.1 Grabmäler Stelen, Steinkreuze freistehende aufrechte Grabmäler, Grabplatten an der Mauer, Steinsärge, liegende Grabmäler, schmiedeeiserne Kreuze, Holzkreuze (Marterl) für Reihen- oder Wahlgräber, je Grabmalantrag	76,00 EUR
<input type="checkbox"/> 7.1.2 Einfassungen für Reihen- oder Wahlgräber, je Grabmalantrag	76,00 EUR
<input type="checkbox"/> 7.1.3 Zusatzstücke für Schrifttafeln oder Liegesteine einfachster Art, Urnenkammerplatten, Teil- und Vollabdeckungen für Reihen- und Wahlgräber	37,00 EUR
<input type="checkbox"/> 7.1.4 Grabmal und Einfassung auf gemeinsamem Antrag für Reihen- oder Wahlgräber	88,00 EUR
<input type="checkbox"/> 7.1.5 Sitzgelegenheiten (nur bei Wahlgräbern)	37,00 EUR
<input type="checkbox"/> 7.4 Überprüfung der erstellten Grabmale und Anlagen auf Standsicherheit und Einhaltung der Verkehrssicherungspflicht für die Dauer des Nutzungsrechtes (nur bei stehenden Grabmalen).	88,00 EUR